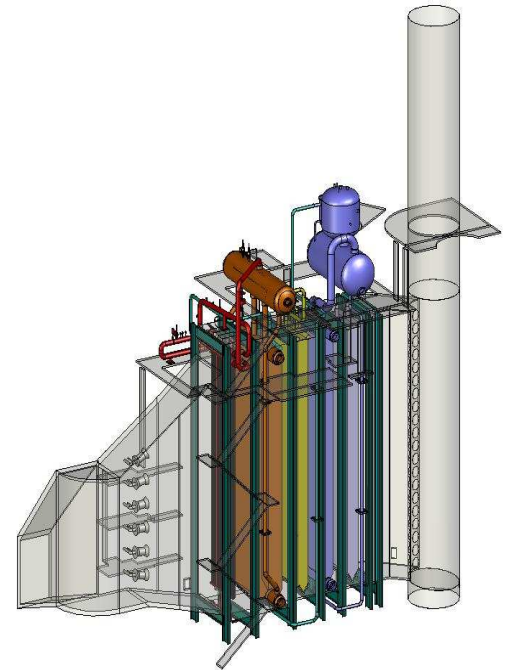


Ingeniería y Consultoría para Sistemas de Cogeneración

Desde 1989 Tetra Engineering Group, Inc. lleva proveyendo asesoramiento ingenieril y servicios de inspecciones de calderas a centrales eléctricas de todo el mundo. La finalidad de nuestras actividades es la de aumentar la vida operativa, la fiabilidad y el rendimiento de las calderas de cogeneración. Nuestro personal tiene la pericia y experiencia de proveer servicios rentables e ingeniería avanzada en este campo desde una perspectiva imparcial. Tetra ha desempeñado trabajos para numerosas centrales del mundo tanto en mercados desarrollados como EEUU y la UE, como en mercados nacientes.

Nosotros no ofrecemos servicios de reparación de calderas ni proveemos maquinaria, garantizando así un asesoramiento independiente y objetivo.



Servicios de Operación de Centrales

Inspecciones de Calderas y Tuberías: Más de 250 inspecciones realizadas en los últimos 7 años.

Servicio de Análisis de Fallos y Evaluación de las Causas de Origen: Centrando la atención en los componentes clave de las calderas, tuberías, bombas y válvulas, Tetra provee análisis y diagnósticos, con laboratorios acreditados para el uso de selectos tests.

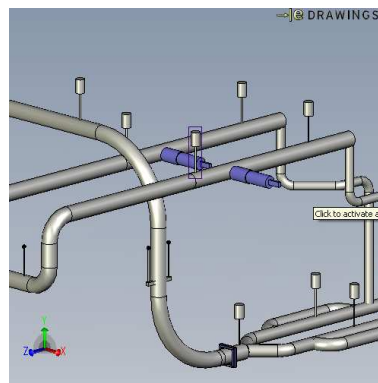
Evaluación de Fiabilidad y Durabilidad de Sistemas de Vapor.

Exanimación y Diagnóstico del Rendimiento Térmico: Evaluaciones usando métodos ASME PTC y otras herramientas para el diagnóstico como simulaciones de calderas. Modelos detallados software de centrales eléctricas son utilizados para el análisis de actualizaciones y modificaciones de centrales.

Planificación de Mantenimiento: Servicio de Organización de Mantenimiento y Presupuesto (EOH), Software de Conocimientos Administrativos Personalizado para localizar O&M Data.

Evaluaciones de Coste: Coste del Desarrollo de Ciclos, Proyecciones de la Variabilidad del Coste de Operaciones y Mantenimiento.

Apoyo Ingenieril en las Calderas y desde la Oficina.



Servicios para Proyectos de Nuevas Centrales

Revisión de diseños de nuevas plantas: Obtención de las especificaciones de Calderas, Evaluación de operación fuera de los límites del diseño.

Evaluación de Tecnología: Valoración de las opciones de compra de nuevas tecnologías incluyendo unidades supercríticas y ultra supercríticas, calderas de cogeneración, nuevos materiales y configuraciones.

Diseños y especificaciones térmicas: Tetra y KED de Alemania se han unido para ofrecer nuevas valoraciones de diseños de centrales utilizando el paquete simulador de centrales nucleares PPS&D. Este paquete software consta de unas capacidades tanto estáticas como dinámicas y está bien relacionado con diseños de centrales de un solo recorrido y supercríticas.

Capacitación

Tetra lleva a cabo anualmente sesiones abiertas del reconocido curso "Operaciones Efectivas de Plantas de Cogeneración" en sus oficinas de EEUU y Europa. Este curso intensivo de 3 días cubre en profundidad diseños de calderas de cogeneración, química del agua, fallos mecánicos y métodos de inspección. Existe la posibilidad de llevar a cabo cursos adaptados a capacitaciones específicas en el emplazamiento del cliente.

Aplicaciones de Software

CARDS+ desarrollado por Tetra, proporciona visualizaciones de calderas de cogeneración, tuberías y otros componentes necesarios para centrales con una base de conocimientos integrada.

Guías

Guía del Diagnóstico de Fallos de Tuberías en Calderas de Cogeneración (2^{da} edición)

Guía de Planificación de Inspecciones de Calderas de Cogeneración (2^{da} edición)

Selección de Proyectos Recientes

Servicios de Inspección

- Inspecciones de Calderas de Cogeneración - 49 unidades en 2007
- Tubería y Evaluación de FAC – 15 en 2007

Análisis de Fallos y Causas de Origen

- Estudio de Fallos de Sumideros (USA)
- Fallos de Tuberías del Evaporador (Brasil, USA, Mexico)
- Daños en el Conducto del Quemador (Oriente Medio)

Planificación de O&M / Estudios del Coste

- Desarrollo del sistema EOH para Calderas de Cogeneración (USA)
- Coste de Estudios Cíclicos de Calderas (USA, GB)
- Evaluación del Tiempo de Vida de Centrales de Ciclos Combinados (USA)
- Revisión del Procedimiento de Operaciones (Oriente Medio)

Sistemas de Conocimientos de Dirección

- **CARDS+** para Centrales de Ciclo Combinado de cuatro unidades (GB)

Rendimiento Térmico/Ciclos

- Evaluación de los depósitos Extremo Frío de Calderas de Cogeneración (USA)
- Simulación del Rendimiento de Calderas de Cogeneración para el Diseño de Actualizaciones (Oeste de Africa)

Diseños y Proyectos de Ingeniería, Consultoría

- Pre-Ingeniería y Evaluación de la Compatibilidad de Catalizadores de CO (USA)
- Desarrollo de Estrategia para Periodos de Inactividad de Calderas (USA)
- Evaluación y Rediseño de Valvulas Dañadas (UK)
- Apoyo de Garantía y Arbitraje Experto (GB, USA)

Capacitación

- Cursos de Calderas de Cogeneración en el Emplazamiento del Cliente (Tunez, Oman, Mexico, GB, Irlanda, Ghana, USA)



USA:

Tetra Engineering Group Inc.
110 Hopmeadow St.
Weatogue, CT. 06089
Tel. +1-860-651-4622 Fax +1-860-651-5524

Europe:

Tetra Engineering (Europe) S.A.R.L.
Immeuble Petra A, B.P. 272
06905 Sophia Antipolis, France
Tel. +33 (0)4 92 96 92 54 Fax +33 (0)4 92 96 92 55